

東京消防庁予防部長 殿

消防庁予防課長

火災予防条例準則における電気を熱源とする設備・器具の位置及び取扱いの基準に関する指針を適用できる機器について(回答)

[平 7.2.21 消防予第 26 号「3」]

[問]19 電気を熱源とする火気使用設備・器具の取扱いについては、「火災予防条例準則における電気を熱源とする設備・器具の位置及び取扱いについて」(平成 6 年 11 月 1 日消防予第 281 号消防庁予防課長通知。以下「通知」という。)が示されたところであります。

つきましては、別添えの社団法人日本電機工業会自主試験基準に適合した電気機器が、通知に規定される「温度試験等により使用時における温度が過度に上昇しないことを確認したもの」に該当するかどうかご教示願います。

[答] 設問の電気機器については、「温度試験等により使用時における温度が過度に上昇しないことを確認したもの」に該当するとして差し支えない。

別添え

(自主試験基準 1)

[JEMA HD-66]
平成 6 年 11 月 18 日
社団法人 日本電機工業会

一般形電気機器の設置に関する自主基準(抜粋)

4.適合判定 5.試験方法に従って試験したとき、近接する可燃物の表面温度が、
平常温度試験の場合 95℃以下
異常温度試験の場合 150℃以下
であること。この場合、基準周囲温度は、電気ストーブ、電気温風機は 20℃、その他の機器は 30℃とする。

5.試験方法

5.1 共通事項

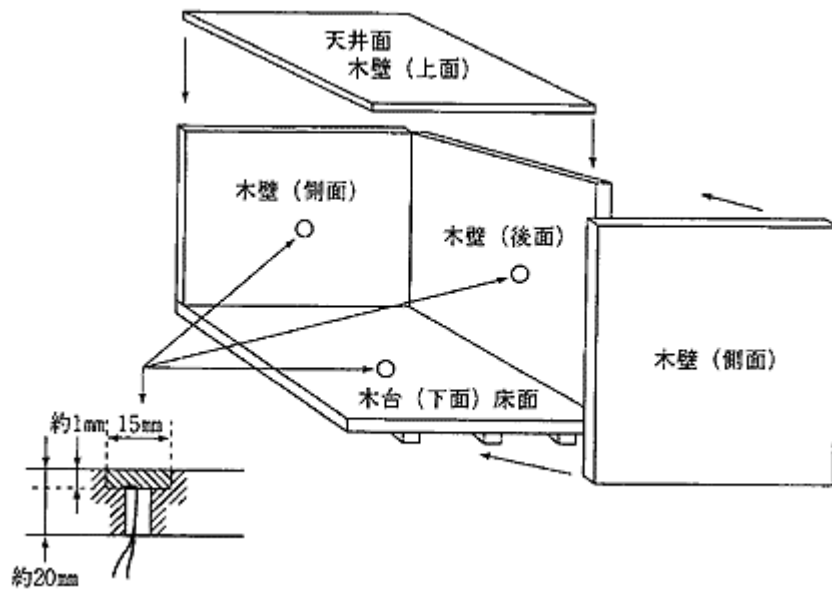
(1) 別図 1 機器の設置形態に従い機器を木台の上に置き、木壁で囲う。木台は、厚さ約 20 mmの合板で黒色ワニス仕上げとし、木壁は、厚さ約 20 mmの合板で、つやのない黒ペイント仕上げとする。

(2) 機器から木壁までの距離は、別表 1 離隔距離の値とする。

(3) 電気こんろ、電気レンジ、電磁誘導加熱式調理器、電気天火、電子レンジ、電気温風機、電気ストーブの開放面は、温度の低い側とする。

(4) 木台及び木壁温度の測定は図 1 に示すように熱電対を埋め込んで行う。

図 1 木台及び木壁表面温度測定装置



備考1 木台及び木壁の材料は特殊合板の日本農林規格(昭和44年9月10日農林省告示第1373号)に適合するもので、十分に乾燥した5~7枚とする。

備考2 木台及び木壁の大きさは、温度測定する機器に対して十分な大きさとする。

備考3 熱電対の数はできるだけ多く、基盤目状に等間隔に埋め込み、任意の箇所の温度を測定できるようにする。

備考4 熱電対は、木台及び木壁の表面から約1mmの深さに埋め込むものとする。

備考5 使用する温度計はJIS C 1607の1級電位差計、熱電対は、JIS C 1602に規定する熱電対又はこれと同等以上の精度のものを用いる。

参考 木台及び木壁に熱電対を埋め込むには木台に穴を明け、その表面に直径約15mm、厚さ約1mmの黒く塗った銅又は真ちゅうの円板を密着して張りその円板に熱電対が接するように挿入するとよい。

5.2 測定例図解

(1) 別図1 機器の設置形態により下図のように木壁を作り温度を測定する。このとき、器体と壁面の距離は、別表1 離隔距離の値とする。

図2 電子レンジ(電熱装置付き)、電気天火

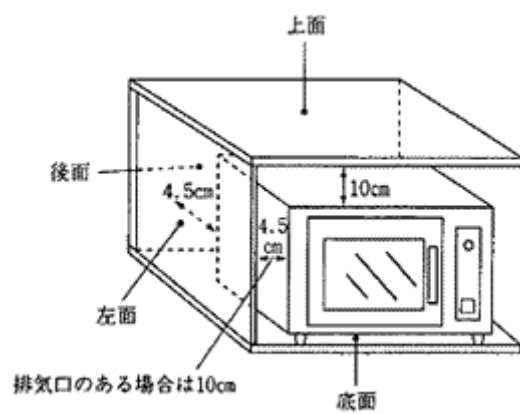


図3 電気こんろ、電気レンジ、電磁誘導加熱式調理器

電気こいろ、電気レンジの本体上方の側方・後方の離隔距離は、発熱体の消費電力により異なる（この図では、15cm）。但し、電磁誘導加熱式調理器は、発熱体の消費電力に拘らず10cmとする。

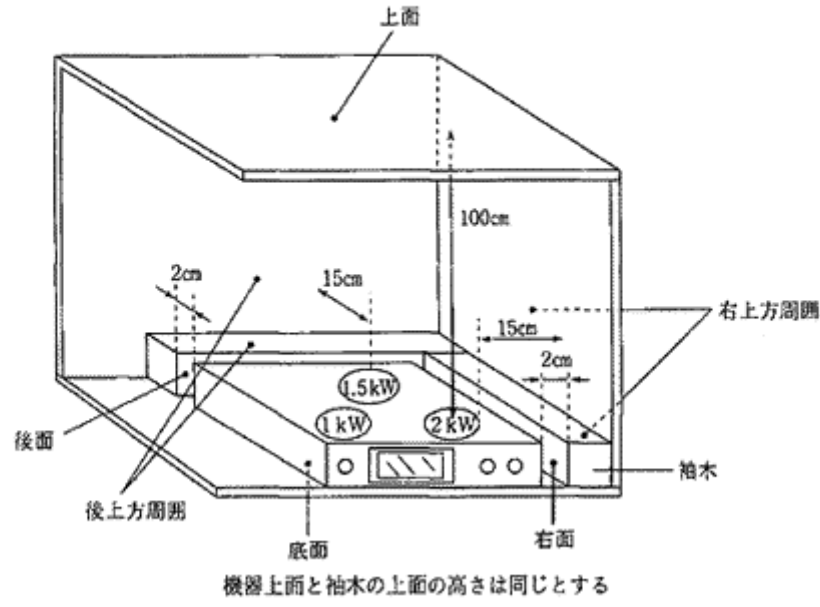


図4 電気乾燥機、電気乾燥器

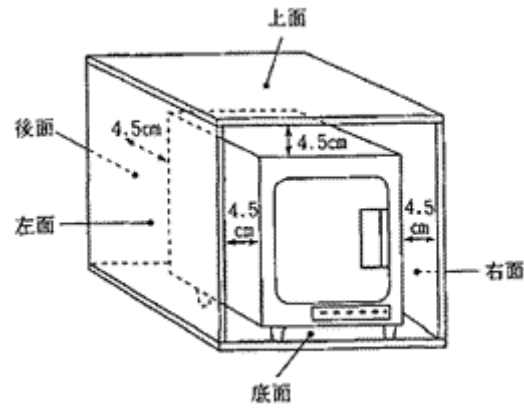


図5 電気温水器

(左面、右面、後面、底面の離隔距離はいずれも0mm)

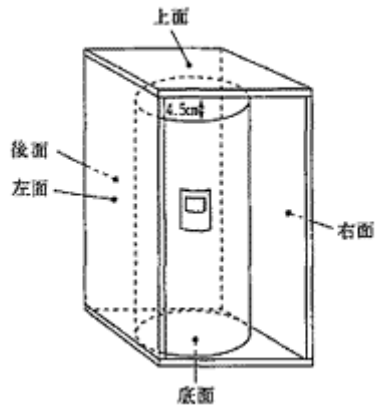


図6 電気ストーブ

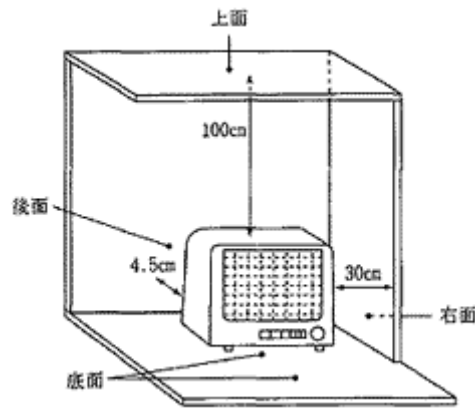
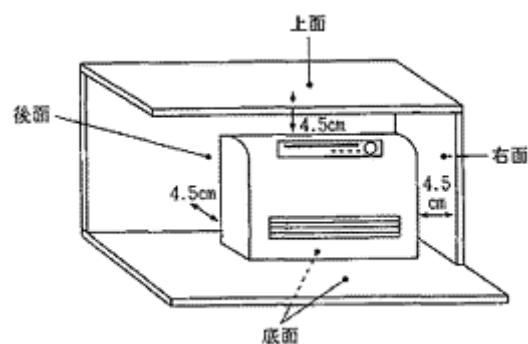


図7 電気温風機



5.3 平常温度上昇試験 機器を 5.1 及び 5.2 項に示すように設置し、定格周波数に等しい周波数の定格電圧に等しい電圧を各部の温度がほぼ一定(30 分間における温度上昇が 0.5K 以下の状態をいう。以下、同じ。)になるまで連続して加え、この間の木台及び木壁温度を熱電温度計法で測定する。自動温度調節器を有するものはその動作温度を最高温度にセットし、入出力の調節のできるものは最大の位置とする。その他の条件は次のとおりとする。

(1) 電気こまろ 円筒状の黄銅製の容器(その底面の直径が発熱部の面積に等しい面積を有する円の直径の約 1.2 倍、その高さがその底面の直径に等しい長さ以下で、その底面に黒色の塗装を施してあるもの)にその容量の約 80%の水を入れ、これを発熱部の上に置いて行うこと。

この場合において、試験中に容器に入れた水が半分に減少するごとに減少した量に等しい量の沸騰水を加えること。

(2) 電気レンジ こまろ部と電気天火部が同時に通電できないものは(1)又は(3)と(4)の試験を別々に通電して行うこと。こまろ部と電気天火部が同時に通電できるものは(1)又は(3)と(4)の試験条件で同時に通電して行うこと。

(3) 電磁誘導加熱式調理器 次の(3.1)及び(3.2)により行うこと。

(3.1) 加熱部の中心に試験品の消費電力が定格消費電力に等しくなるようななべ(メーカの指定する標準鍋。以下、同じ。)を置き、そこになべの容量の約 80%の水を入れて行う。この場合において、試験中になべに入れた水が半分減少するごとに減少した量に等しい量の沸騰水を加えること。

(a) 自動スイッチ又はタイムスイッチを有しないものは、各部の温度上昇がほぼ一定となるまで加えること。この場合において、容器に入れた水が半分に減少するごとに減少した量に等しい量の水を加えること。

(b) 自動スイッチを有するものは、自動スイッチが動作するまで(自動スイッチの動作時間が 30 分未満のものにあつては、自動スイッチが動作した後に容器の定格容量の水を加え、さらに自動スイッチが動作するまで)又は各部の温度上昇がほぼ一定となるまで行うこと。

(c) 運転をすべて停止するタイムスイッチを有するものは、タイムスイッチが最大の時間動作するまで(タイムスイッチの動作時間が 30 分未満のものにあつては、タイムスイッチが動作した後に容器の定格容量の水を加え、さらにタイムスイッチが最大時間動作するまで)または各部の温度上昇がほぼ一定となるまで行うこと。

(3.2) 加熱部の中心に試験品の消費電力が定格消費電力に等しくなるようななべを置き、そのなべに定格容量(表示のないものは、容器の容量の約 60%)の食用油を入れて行うこと。

(4) 電気天火 自動温度調節器を有しないものは、器体内の中央の温度と周囲温度との差が、 $240\text{K} \pm 10\text{K}$ に保つようにして(240K に達しないものにあつては、連続して)行うこと。この際、機器内にはなにも入れないものとするが、焼網、焼皿を有するものはそれらを最下段に取り付けて行うこと。

(5) 電子レンジ 次の手順により行うこと。

(5.1) 高周波加熱とヒータ加熱の同時運転ができるものは、次の(a)～(c)の手順で行うこと。

(a) $1,000\text{cm}^3$ の水を入れた円筒状のビーカーを 2 個その受け皿の中央部に置く。 $1,000\text{cm}^3$ のビーカーが入らないときは、 500cm^3 の水を入れたビーカー 4 個をその受け皿の中央部に置く。

(b) 2 分間の同時運転、1 分間休止を繰り返す。

(c) ビーカーに入れた水は、半分に減少するごとに、減少した量に等しい沸騰水をそれぞれ加える。運転は、各部の温度が一定になるまで行う。

(5.2) ヒータ加熱ができるものは、次の(a)、(b)の手順で行うこと。

(a) 自動温度調節器を有しないものは、器体内の中央の温度と周囲温度との差が、 $240\text{K} \pm 10\text{K}$ に保つようにして(240K に達しないものにあつては、連続して)行うこと。

(b) 機器内にはなにも入れないものとするが、その運転に必要な受け皿は最下段に取り付けて行うこと。

(6) 電気温水器 定格容量(定格容量の表示のないものにあつては、容器の容量の約 80%)の水を入れて行うこと。

(7) 電気乾燥器 機器内には、何も入れないものとするが、付属のかご等を有するものは取り付けて行うこと。

(8) 電気乾燥機 次の手順により行うこと。

(8.1) 回転式衣類乾燥機は、乾燥容量に等しい質量の約 91 cm²のさらしかなきんを水にぬらしてドラム内に入れて行い、その他の衣類乾燥機は、機器内には物を入れずに行うこと。

(「乾燥容量に等しい質量の約 91 cm²のさらしかなきんを水にぬらし」とは、1 時間以上水に浸した後 JIS C 9606(1987)に示す脱水度 50%から 60%にしたものをいう。以下、同じ。)

(8.2) 電気食器洗い乾燥機は、次により行うこと。

(a) 機器内に食器を入れずに行うが、付属のかご等を有するものは取り付けて行うこと。

(b) 全自動式のものは、洗浄と乾燥を繰り返し運転すること。全自動式以外のものは、乾燥のみ連続して運転すること。

(c) 水を加熱する電熱装置を有するものは 20℃以上 25℃以下の水を、使用する温水の温度を表示するものにあつては表示された温度の水を、その他のものにあつては約 80℃の水を容器に通じさせること。

(8.3) 食器を乾燥させる機能のみの食器乾燥機は、共通条件のみで試験をすること。

(9) 電気温風機 電気温風機は、次の手順により行うこと。

(a) 温風変向板は、最も厳しい方向に向けて行うこと。但し、温度測定の際に使用する木壁の設置については、自動首振り機構を備えたものは、首振りを停止し、放射方向を前面とみなして試験を行う。

(b) 風量調節装置を有するものは、その風量調節装置のノッチを最大風量及び最小風量の両方について行うこと。

(c) 加湿用容器を有するものは、その容器には水をいれずに行うが、専用の加熱装置を有するものはこの限りでない。

(10) 電気ストーブ 次の手順により行うこと。

(a) 反射面又は温風変向板は、最も厳しい方向に向けて行うこと。但し、温度測定の際に使用する木壁の設置については、自動首振り機構を備えたものは、首振りを停止し、放射方向を前面とみなして試験を行う。

(b) 風量調節装置を有するものは、その風量調節装置のノッチを最大風量及び最小風量の両方について行うこと。

(c) 加湿用容器を有するものは、その容器には水を入れずに行うが、専用の加熱装置を有するものはこの限りでない。

5.4 異常温度上昇試験 機器を 5.1 及び 5.2 項に示すように設置し、定格周波数に等しい周波数の定格電圧に等しい電圧を各部の温度がほぼ一定となるまで(温度ヒューズ又は温度過昇防止装置として使用する自動スイッチが動作したときはその時まで)連続して加え、この間の木台及び木壁温度を熱電温度計法で測定する。入出力を調節できるものは、最大の位置とする。また、電気こんろ以外で自動温度調節器を有するものは、その接点を短絡し、自動的に温度調節できない状態として行うこと。その他の条件は次のとおりとする。

(1) 電気こんろ 自動温度調節器を有するものはその動作温度を最高温度にセットし、銅製の円板(その底面の直径が発熱部の面積に等しい面積を有する円の直径の約 1.2 倍でその厚さが 3 mmのもの)を電気こんろの発熱部の上に置いて行うこと。発熱部の数が複数の場合は、一つの発熱部に銅製の円板を置き、他の発熱部は平常温度上昇試験条件として行い、これを順次各発熱部について行うこと。

(2) 電気レンジ 次の(a)及び(b)により行うこと。

(a) こんろ部を電気こんろ又は電磁誘導加熱式調理器の異常温度試験条件で、電気天火部は電気天火の平常温度試験の条件で行うこと。但し、こんろ部が 2 つ以上ある場合は、1 つのこんろ部を異常温度試験条件で、他のこんろ部を平常温度条件で行い、これを順次各こんろ部について行うこと。

(b) 全てのこんろ部を電気こんろ又は電磁誘導加熱式調理器の平常温度試験条件とし、電気天火部を電気天火の異常温度試験の条件で行うこと。

(3) 電磁誘導加熱式調理器 加熱部の中心に試験品の消費電力が定格消費電力に等しくなるようななべを置き、そのなべに水を入れずに状態で行うこと。

(4) 電気天火 次の手順により行うこと。

(a) 機器内には、なにも入れないものとするが、焼網、焼皿などを有するものはそれらを入れる場合(最下段に取り付けること。)と入れない場合の両方について行うこと。

(b) タイムスイッチを有するものは最大動作時間、有しないものは 60 分間連続して行うこと。

(5) 電子レンジ 次により行うこと。この際、どちらも機器内の最下段に受け皿のみを置いて行うこと。

(5.1) 高周波加熱とヒータ加熱の同時運転ができるものは、次により行うこと。

(a) タイムスイッチのあるものは、最大動作時間、行うこと。

(b) タイムスイッチを有しないものは、30 分間連続して行うこと。

(5.2) ヒータ加熱ができるものは、次の手順により行うこと。

(a) タイムスイッチのあるものは、最大動作時間、行うこと。

(b) タイムスイッチを有しないものは、グリル機能では 30 分間、その他のものにあつては 60 分間連続して行うこと。

(6) 電気温水器 定格容量(定格容量の表示のないものにあつては、容器の容量の約 80%)の水を入れた場合と入れない場合の両方について行うこと。

(7) 電気乾燥器 タイムスイッチを有するものはその最大時間、有しないものは連続して行うこと。また、機器内には、なにも入れないものとするが、付属のかご等を有するものは、取り付けて行うこと。

(8) 電気乾燥機 次の手順により行うこと。

(8.1) 衣類乾燥機は、次により行うこと。

(a) 回転式衣類乾燥機は、乾燥容量に等しい質量の約 91 cm²のさらしかなきんを水にぬらしてドラム内に入れ、その他のものにあつては、何も入れないで行うこと。

(b) 送風装置には通電しないこと。

(8.2) 電気食器洗い乾燥機は、次により行うこと。

(a) 送風装置を有するものにあつては送風装置に通電しないこと。

(b) 湯沸用の電熱装置を有するものであつて、から焼きのおそれのあるものにあつては、湯沸用の容器に水を入れないこと。

(c) 機器内には何も入れないで行うが、付属のかご等のある場合は、取り付けて行うこと。

(8.3) 食器を乾燥させる機能のみの食器乾燥機にあつては、次により行うこと。

(a) 機器内には何も入れないこと。

(b) 送風装置には通電しないこと。

(9) 電気温風機 次の手順により行うこと。

(a) 温風変向板は、最も厳しい方向に向ける。但し、温度測定の際に使用する木壁の設置については、自動首振り機構を備えたものは、首振りを停止し、放射方向を前面とみなして試験を行う。

(b) 送付装置には通電しないこと。

(c) 加湿用容器を有するものにあつては、その容器には水を入れないこと。

(10) 電気ストーブ

(a) 反射面又は温風変向板は、最も厳しい方向に向ける。但し、温度測定の際に使用する木壁の設置については、自動首振り機構を備えたものは、首振りを停止し、放射方向を前面とみなして試験を行う。

- (b) 送風装置には通電しないこと。
- (c) 加湿用容器を有するものによっては、その容器には水を入れないこと。

6.取扱説明書又は据付け説明書に記載する事項

- (1) 開放すべき面がある場合には、その面を記載する。
- (2) 機器の各面(右面、後面、左面、上面)から可燃物までの必要離隔距離(別表 離隔距離の値)。

7.点検空間 この一般形自主試験基準でいう、電気温水器、電気乾燥器、電気乾燥機は、点検が容易に可能なものとする。

備考 点検が容易に可能なものとは、組込んだ状態で前面から点検が可能なもの、あるいは、ねじをはずしたり等の比較的簡単な操作で、機器本体を組込んだ状態から引き出せるものをいう。

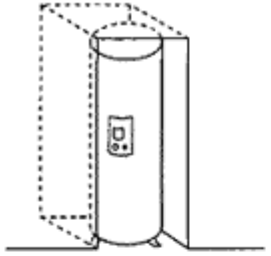
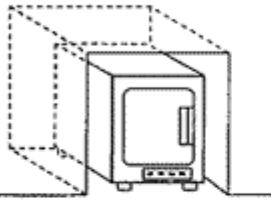
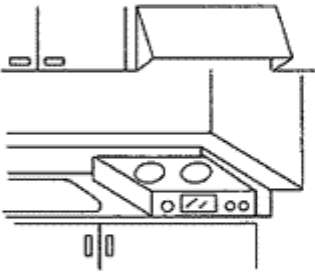
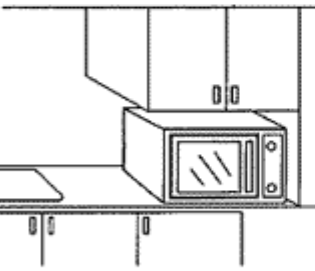
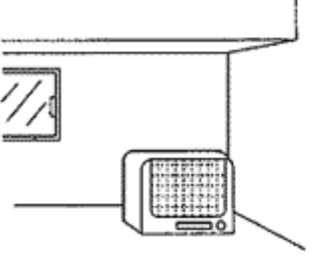
別表 離隔距離

種類	機器本体との距離 (cm)				本体上方の側方・後方距離(発熱体の外周より) (cm)	
	上方	側方	前方	後方		
電気こまろ (定格消費電力4.8kW以下で一口あたりの消費電力が1kW以下)					10	
(定格消費電力4.8kW以下で一口あたりの消費電力が1kWを超え2kW以下)	100	2	2	2	15	
(定格消費電力4.8kW以下で一口あたりの消費電力が2kWを超え3kW以下)					20	
電気レンジ (定格消費電力4.8kW以下で一口あたりの消費電力が1kW以下)					10	
(定格消費電力4.8kW以下で一口あたりの消費電力が1kWを超え2kW以下)	100	2	2	2	15 (注1)	
(定格消費電力4.8kW以下で一口あたりの消費電力が2kWを超え3kW以下)					20 (注1)	
電磁誘導加熱式調理器 注3 (こまろ形態のもので、定格消費電力が4.8kW以下で一口あたりの消費電力が3kW以下)	100	2	2	2	10 注2	
電気天火 (定格消費電力2kW以下)	10	4.5	4.5	4.5	—	
電子レンジ (定格消費電力2kW以下) 注3	10	4.5	4.5	4.5	—	
電気温水器 (定格消費電力10kW以下)	4.5	0	0	0	—	
電気ストーブ	前方放射型 (定格消費電力2kW以下) 注4	100	30	100	4.5	—
	自然対流型 (定格消費電力2kW以下) 注4	100	4.5	4.5	4.5	—
電気温風機 (定格消費電力2kW以下) 注5	4.5	4.5	4.5	4.5	—	
電気乾燥器 (定格消費電力1kW以下)	4.5	4.5	4.5	4.5	—	
電気乾燥機 (定格消費電力3kW以下)	4.5	4.5	4.5	4.5	—	

電気こまろの発熱体の外周とは、熱板式の場合は熱板の最外端、シーズヒータ式の場合は外周パイプの最外端、スムーズトップ式の場合はヒーター位置を示すパターン線の最外端、パターンがない場合は、スムーズトップの最外端をいう。電磁誘導加熱式調理器の発熱体の外周とは、トッププレートの加熱コイル位置を示すパターン線の最外端、パターンがない場合はトッププレートの最外端をいう。

- (注1) 電気レンジでこまろ部分が電磁誘導加熱式調理器に適用する。
- (注2) 電磁誘導加熱式調理器の発熱体の外周をいうが、表面から見えないのでパターン線の外周をいう。
- (注3) 排気口面にあつては、10cm以上とする。
- (注4) 「前方放射型」の電気ストーブとは、赤熱する発熱体が外部に露出し、主に輻射熱により採暖するストーブをいう。「自然対流型」の電気ストーブとは、赤熱する発熱体が外部に露出せず自然対流で暖房する暖房装置で、温風装置の組込まれていないものをいう。
- (注5) 温風の吹き出し方向は、60cm以上とする。

別図 機器の設置形態

<p>電気温水器</p>	 <p>5面（上・両側・後・床） 又は、これらのうち4面以下</p>
<p>電気乾燥器 電気乾燥機</p>	 <p>5面（上・両側・後・床） 又は、これらのうち4面以下</p>
<p>電気こんろ、電気レンジ 電磁誘導加熱式調理器</p>	 <p>4面（上・側・後・床） 又は、これらのうち3面以下</p>
<p>電気天火 電子レンジ（電熱装置付）</p>	 <p>4面（上・側・後・床） 又は、これらのうち3面以下</p>
<p>電気温風機、電気ストーブ</p>	 <p>4面（上・側・後・床） 又は、これらのうち3面以下</p>